

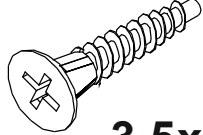

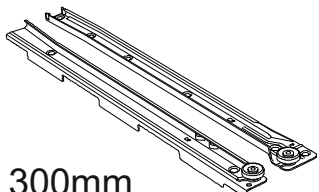

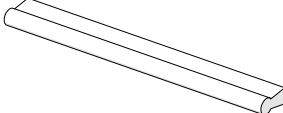
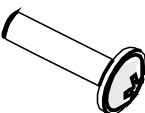
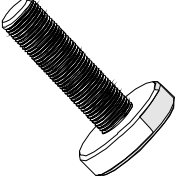


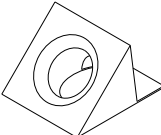

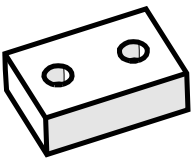
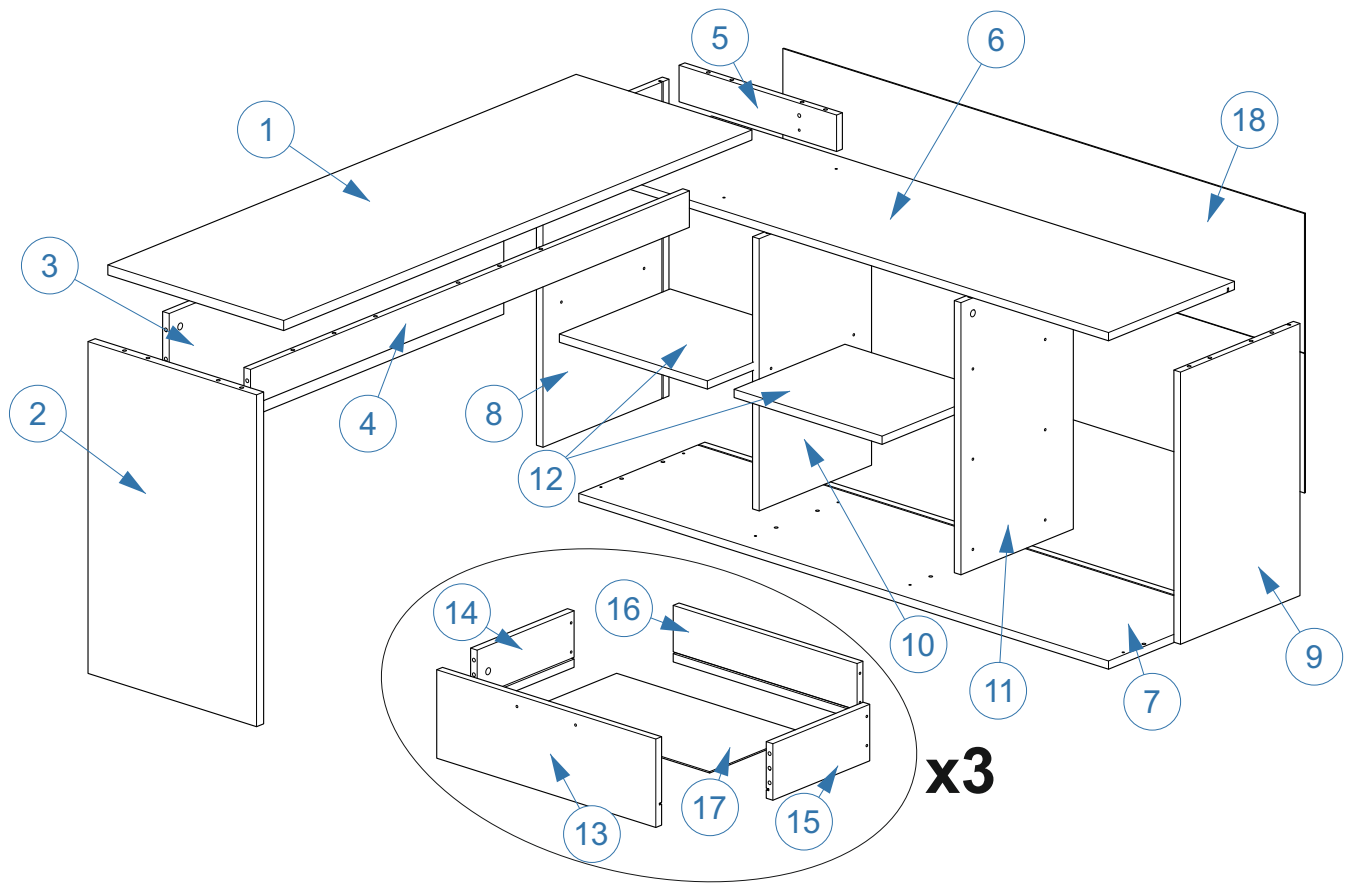
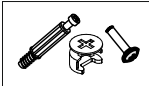
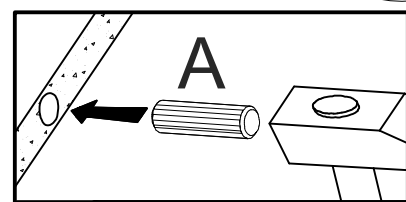
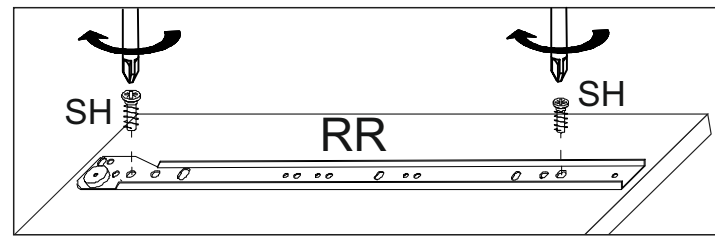
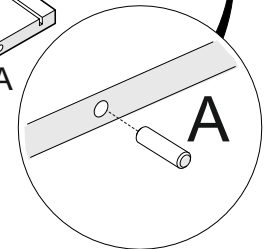
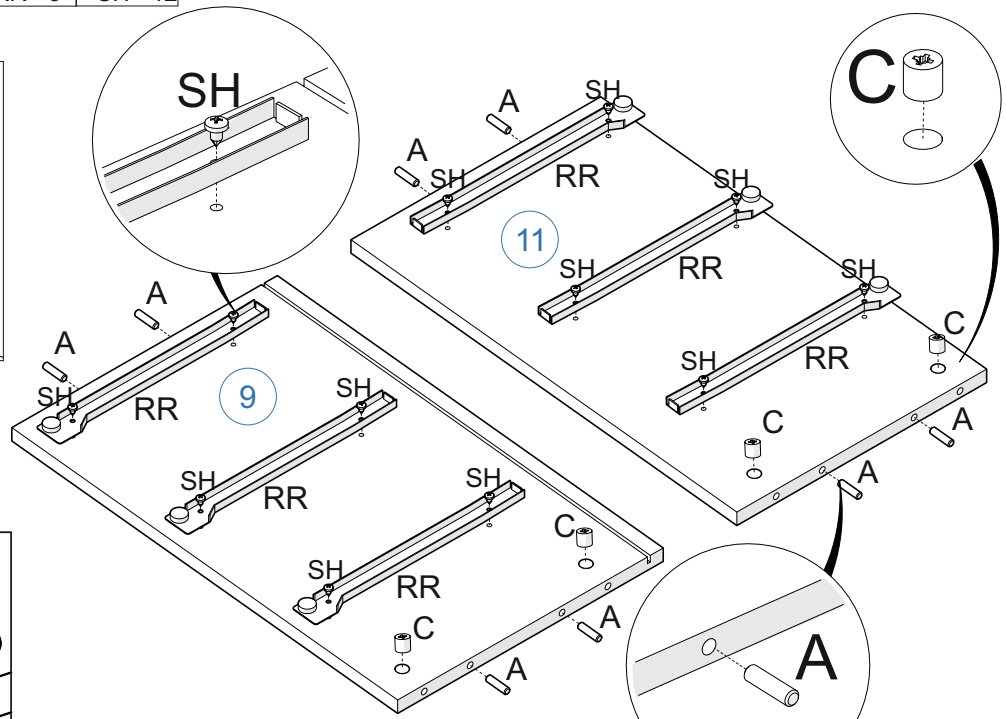
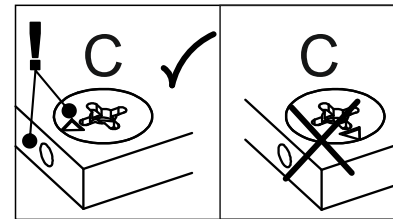
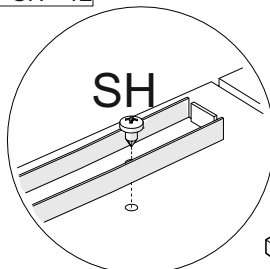
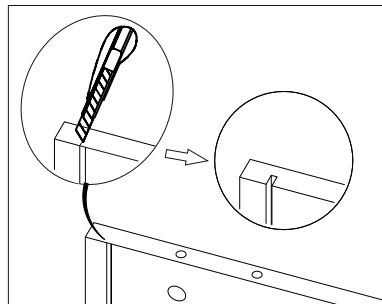
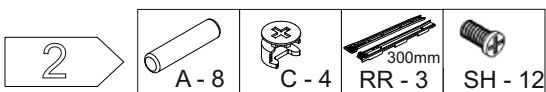
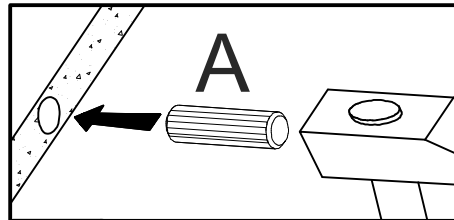
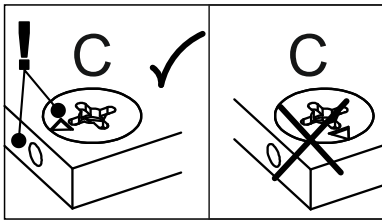
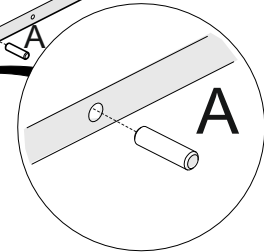
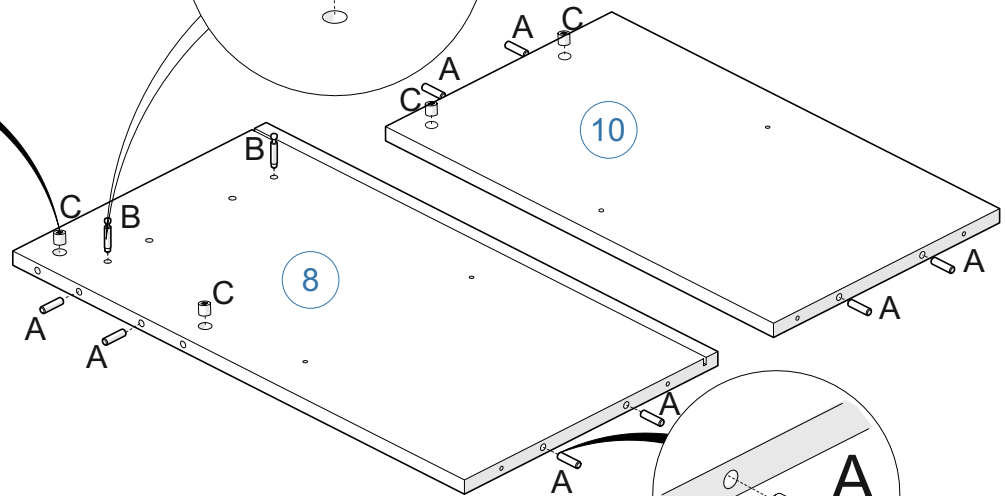
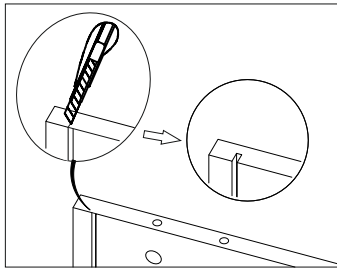
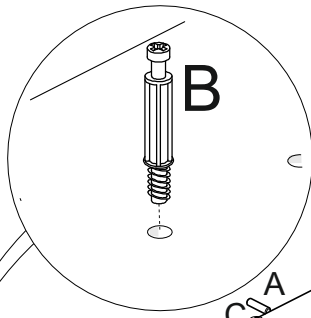
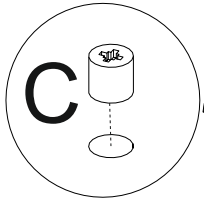
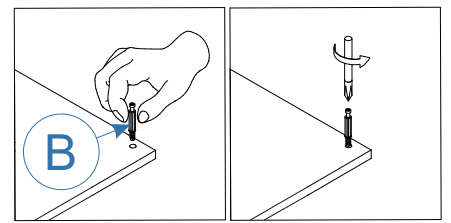
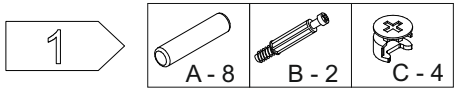
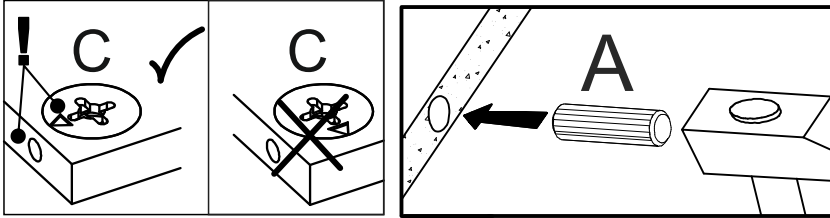
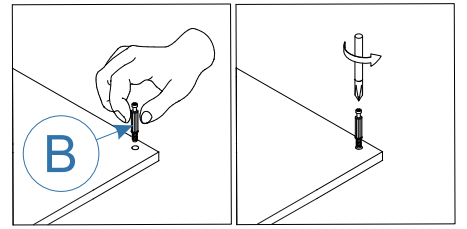
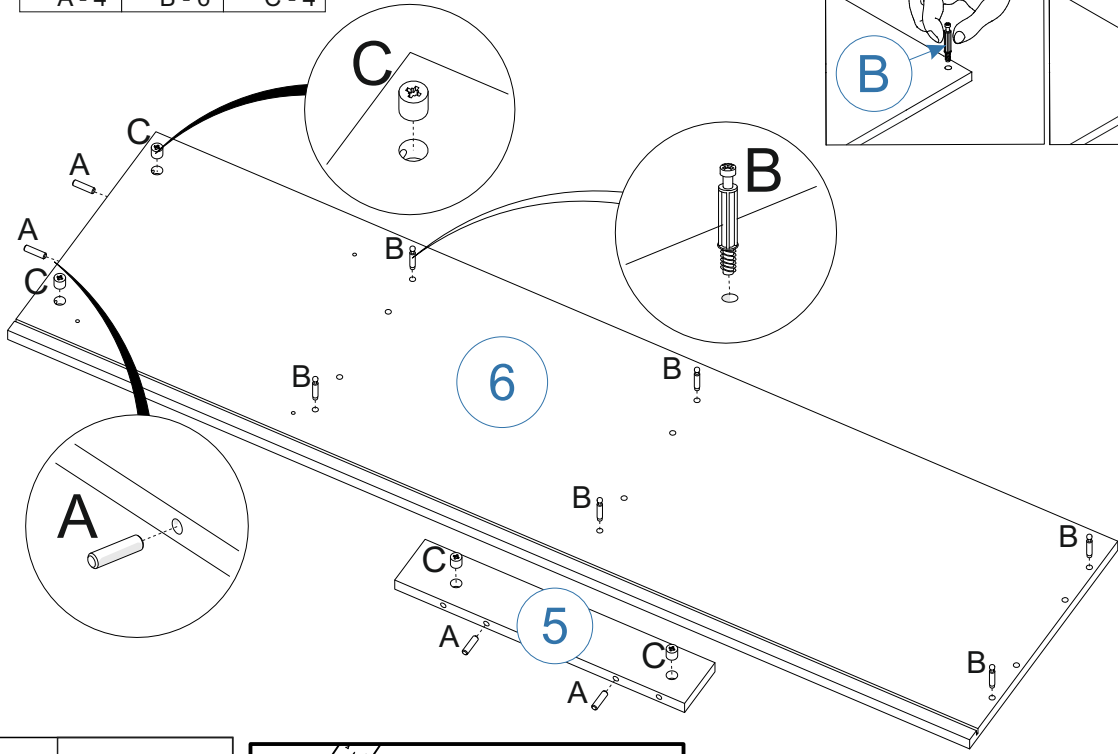
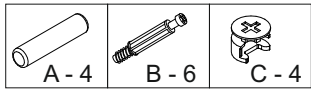

A - 45	B - 25	B1 - 2	C - 29
	 3,5x16	 3,5x20	 D8 L50
D - 51	S1 - 60	S2 - 12	K - 23
 300mm			 M4 x 22
RR - 3	SH - 12	G - 3	SG - 6
	 4mm		
LT - 2	I - 1	M - 6	R - 40
			
T - 8	LP - 6		



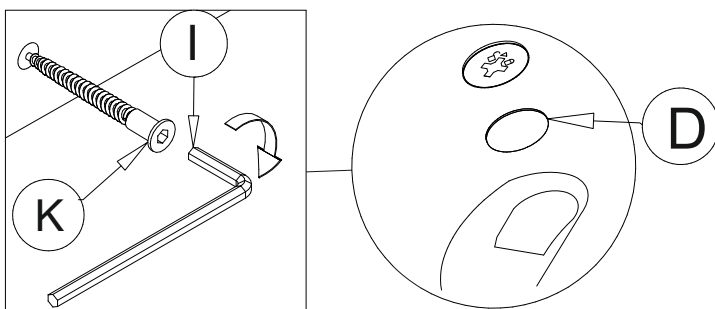
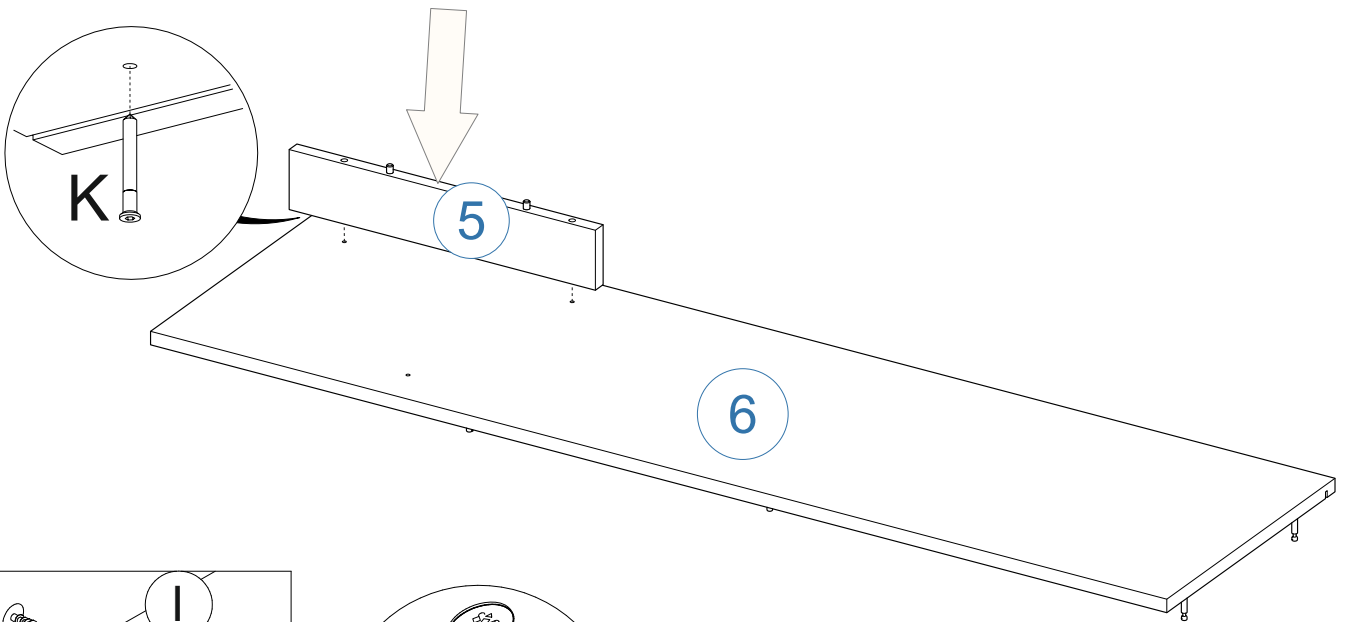
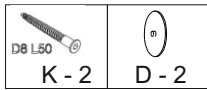
	A	B	X	№		A	B	X	№
1/2	1450	480	1	1	2/2	597	370	1	9
	728	460	1	2		597	348	1	10
	1036	300	1	3		597	348	1	11
	194	598	3	13		404	343	2	12
	430	80	1	5		1359	80	1	4
	1427	390	1	6		1424	306	2	18
	514	295	3	17		300	124	3	15
	300	124	3	14		1446	390	1	7
					695	390	1	8	
					502	124	3	16	



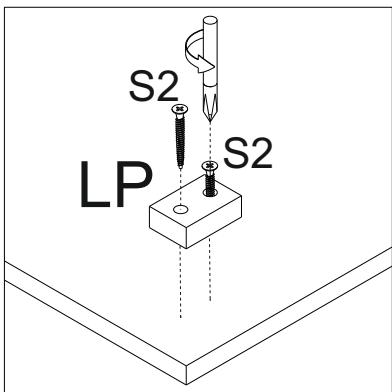
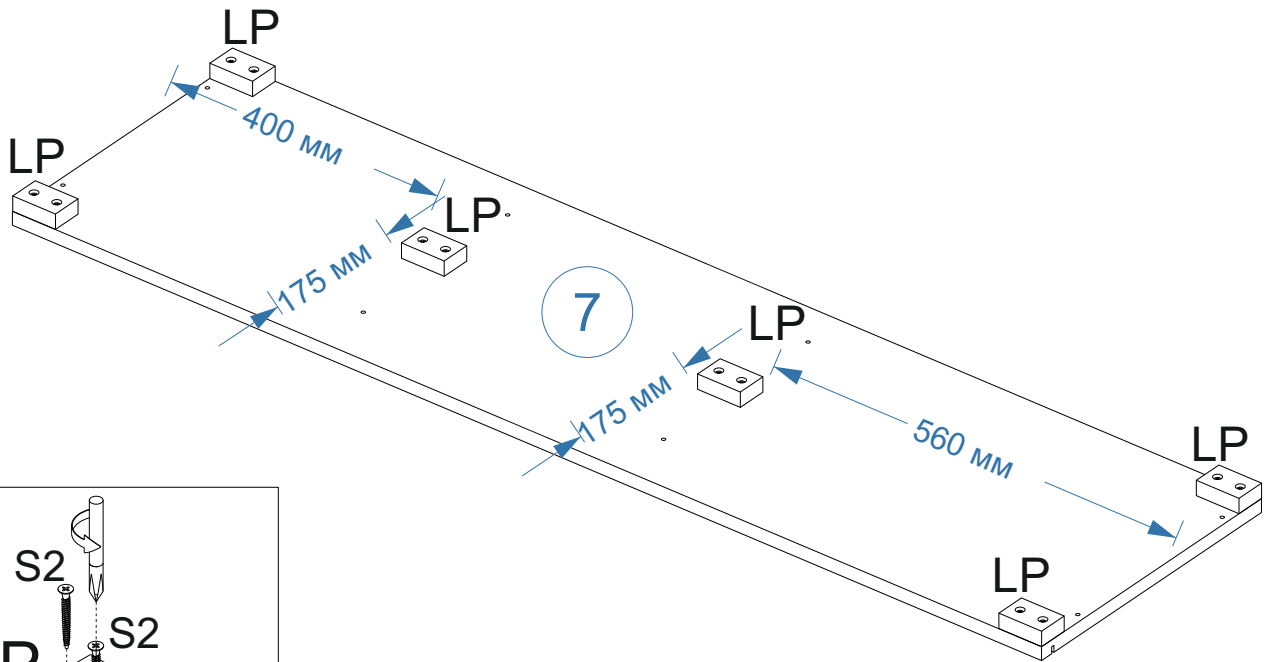
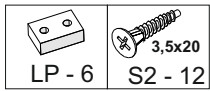
3



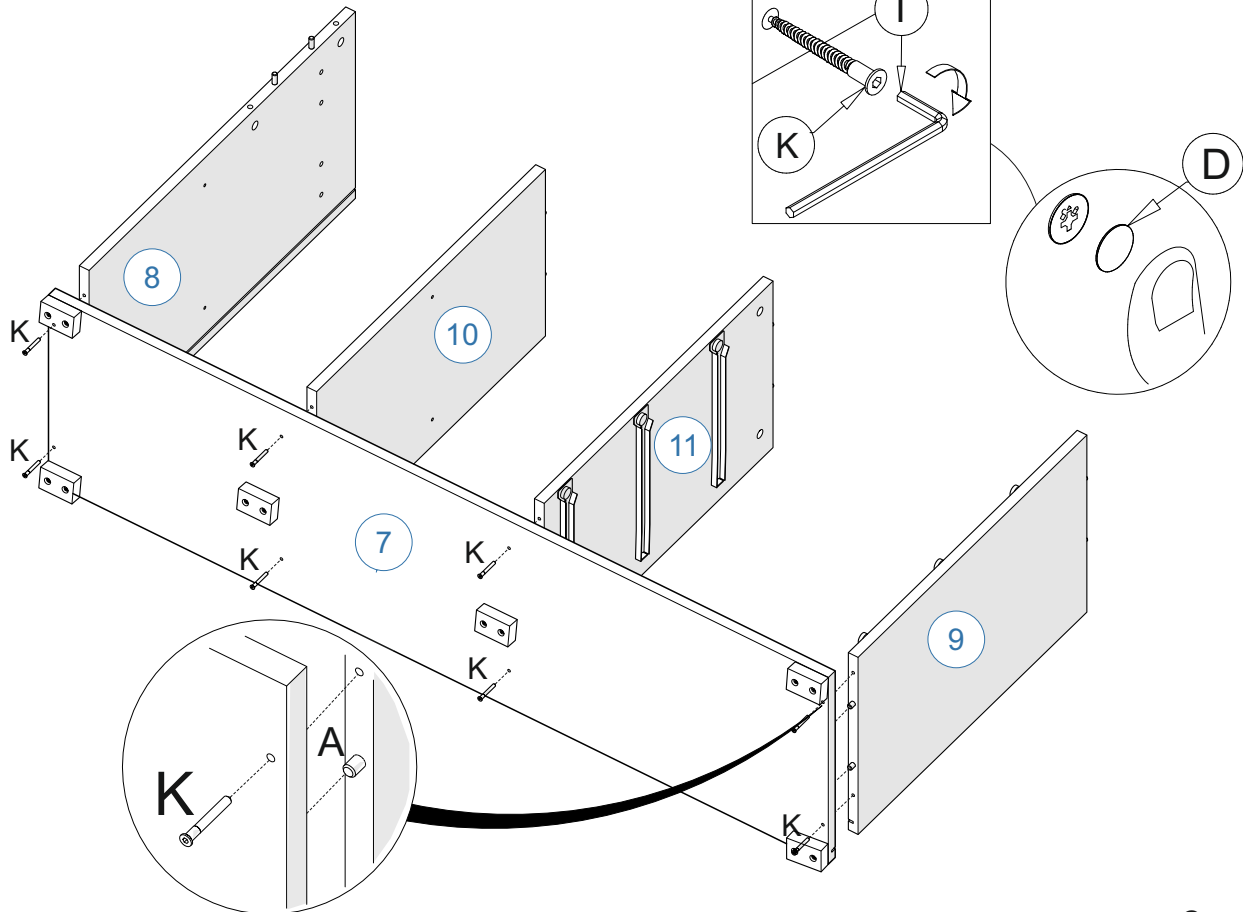
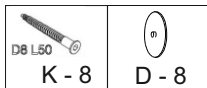
4



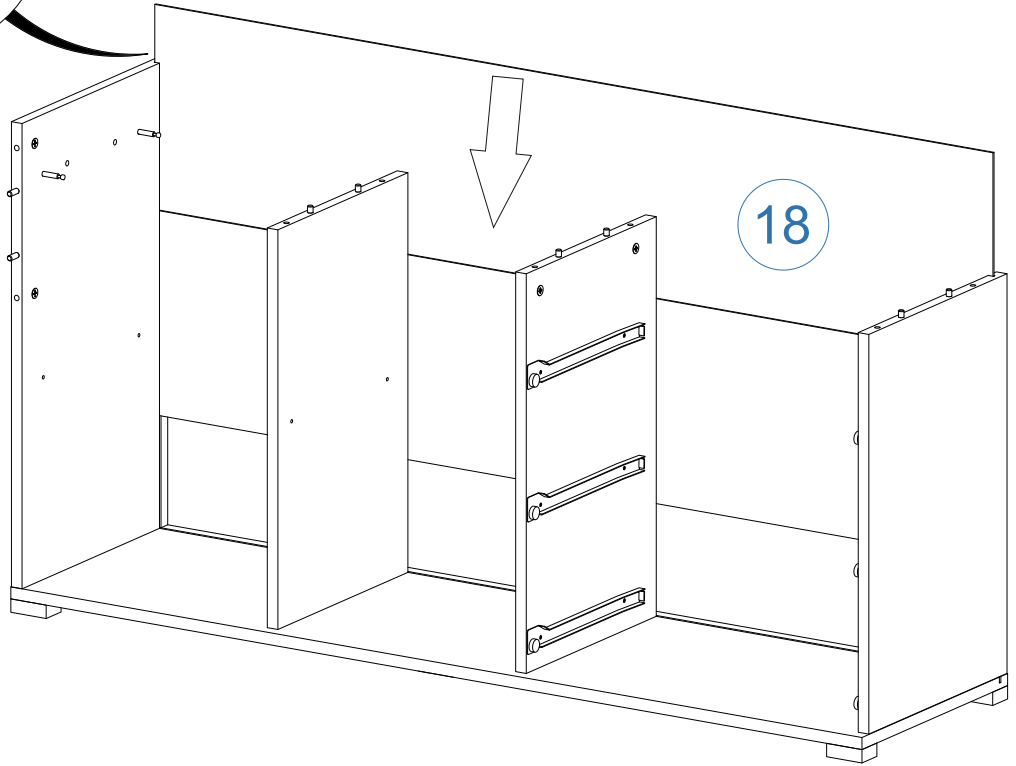
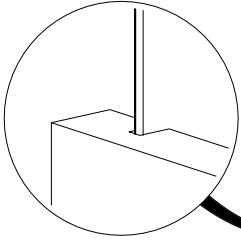
5



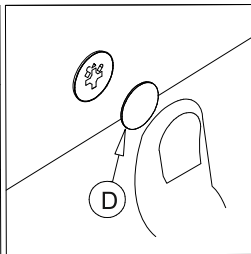
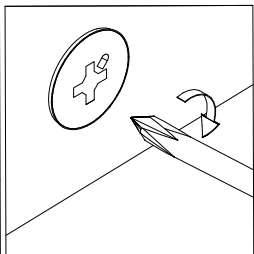
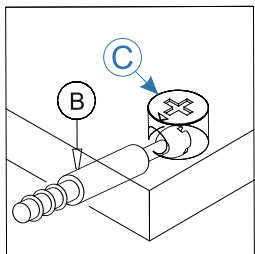
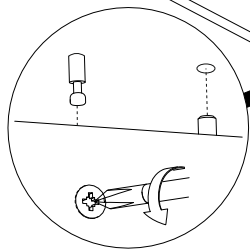
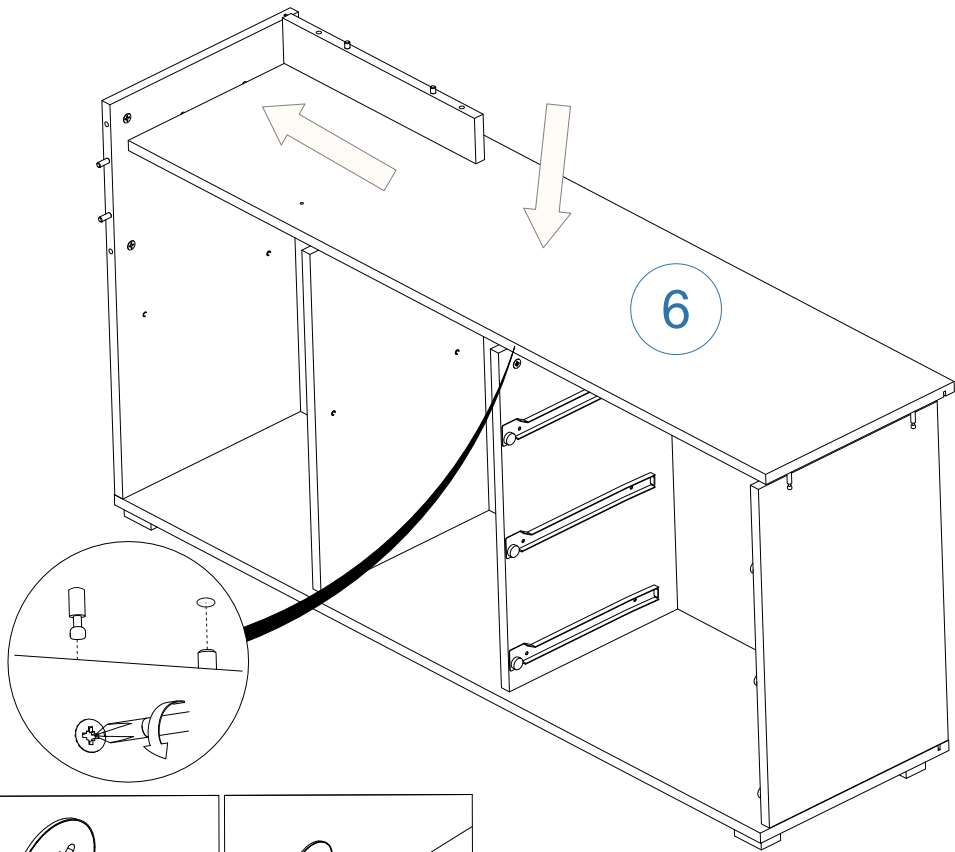
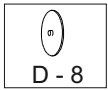
6



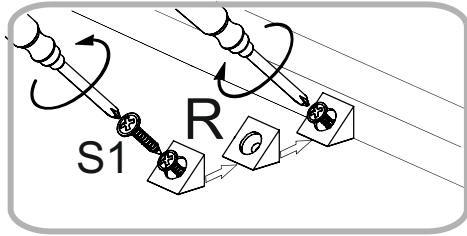
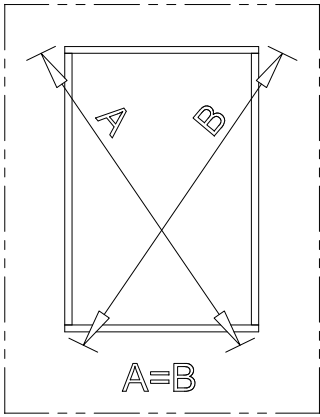
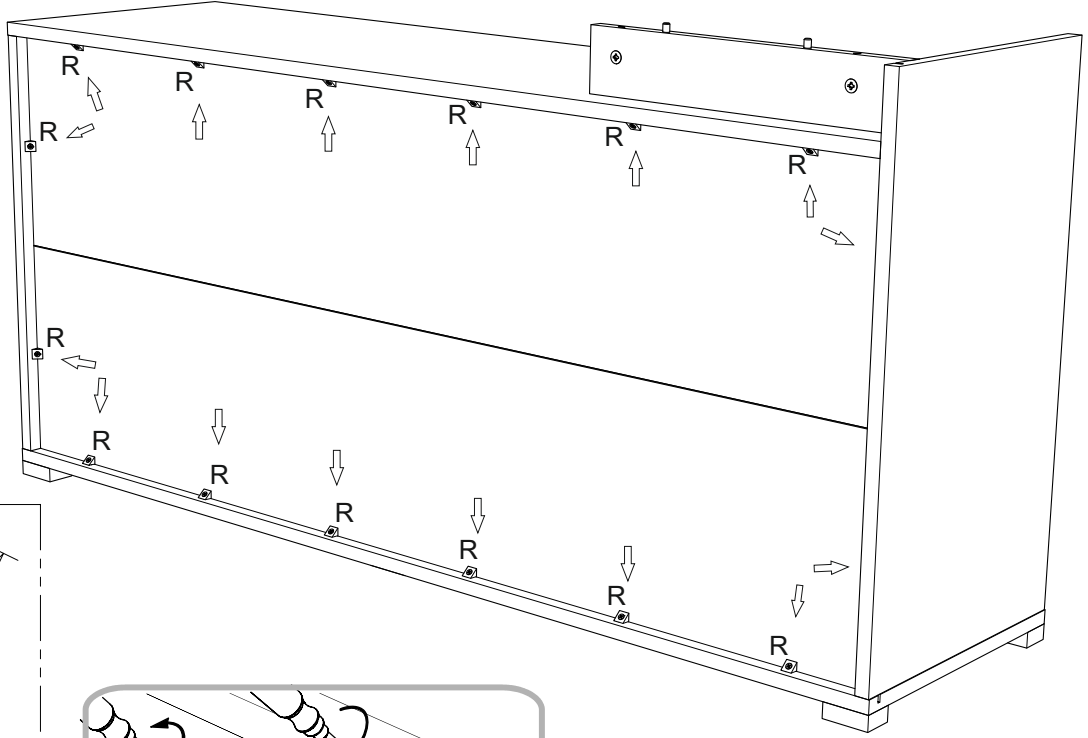
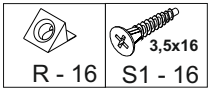
7



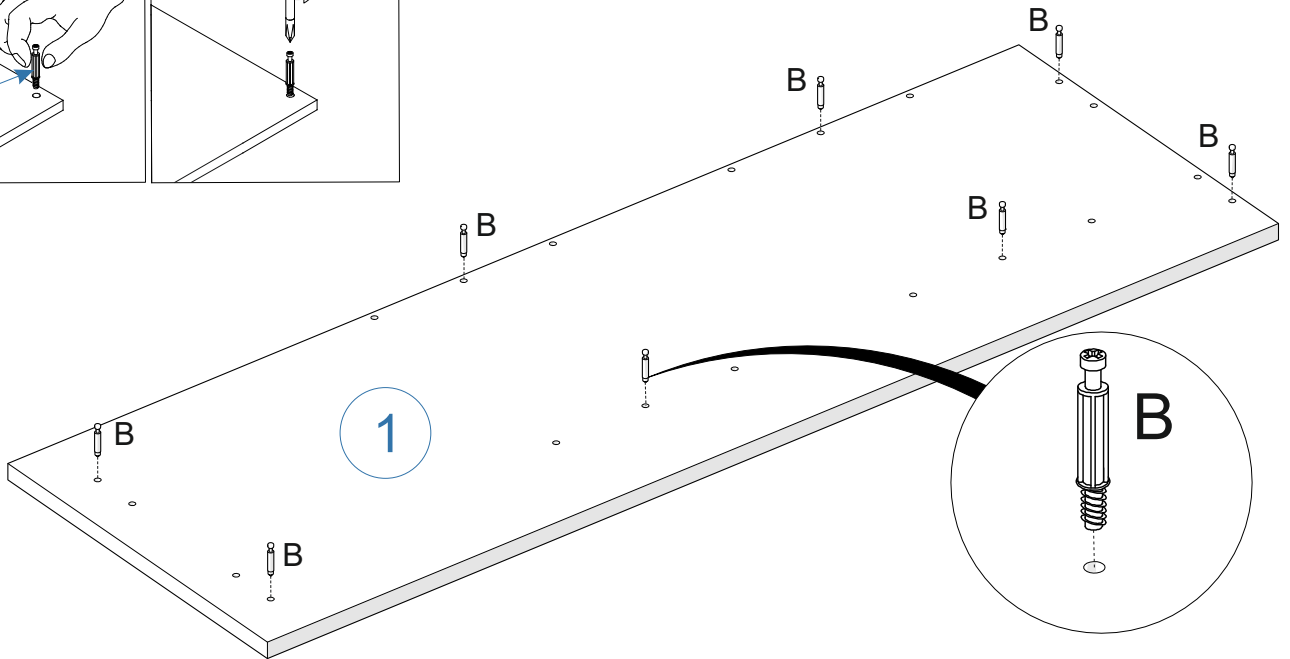
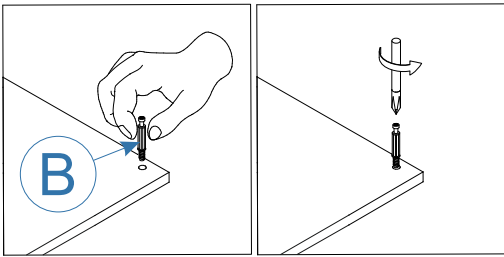
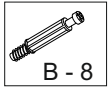
8



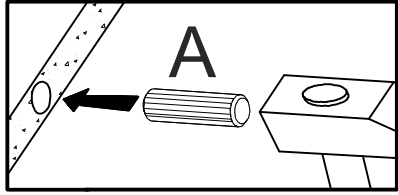
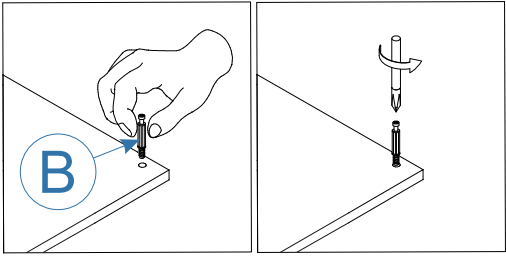
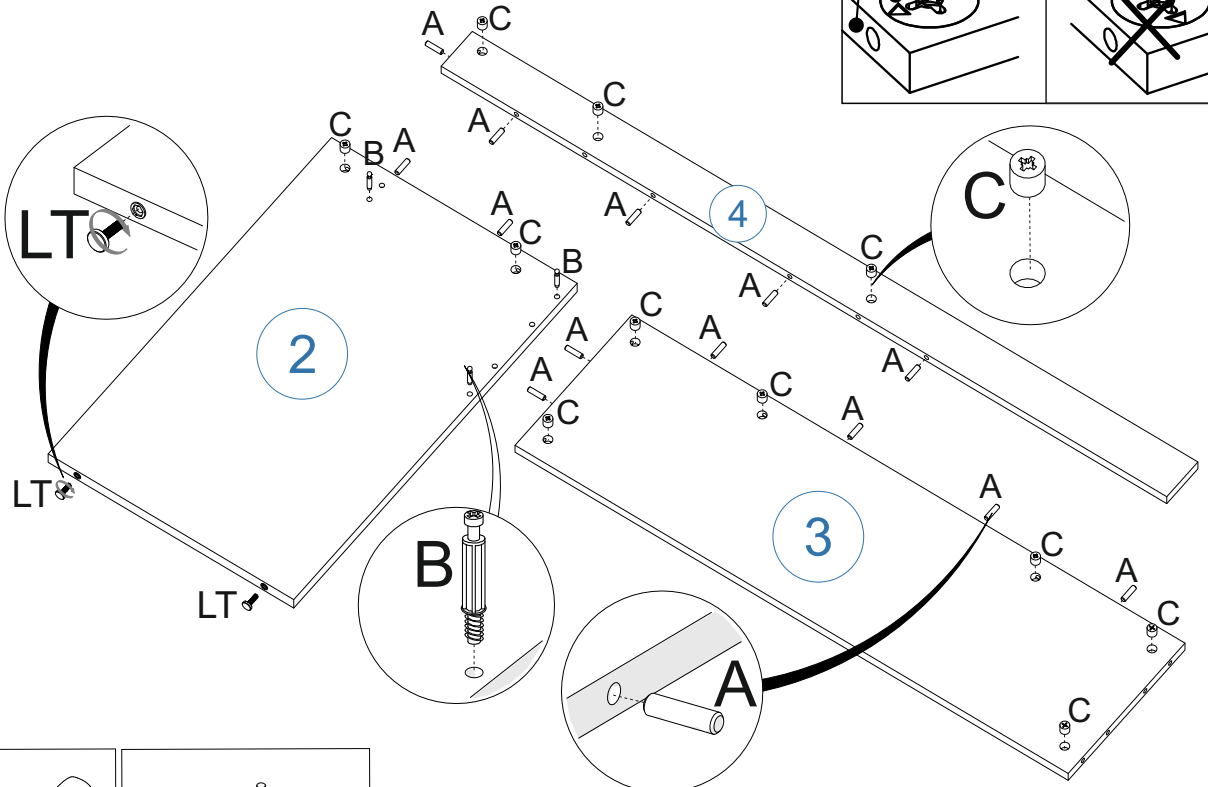
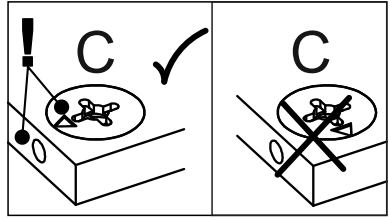
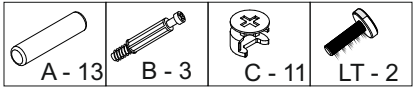
9



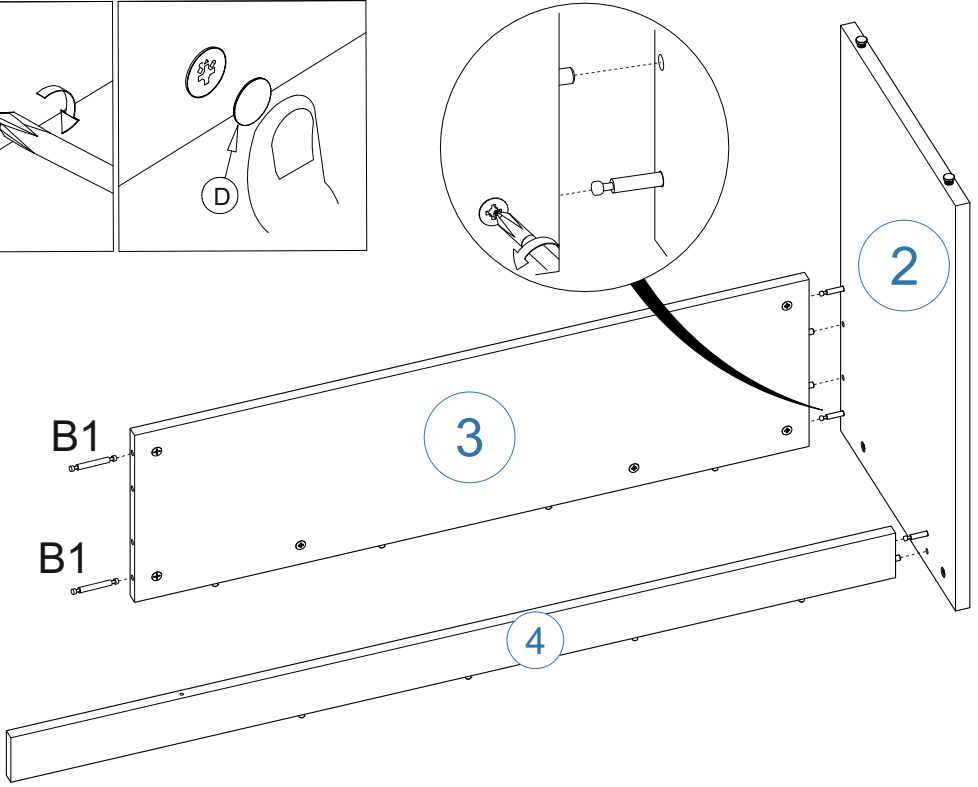
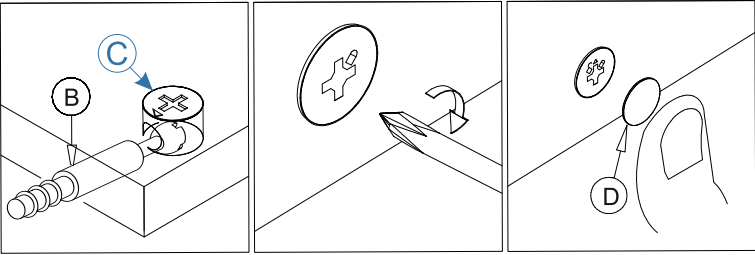
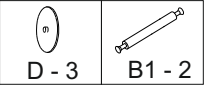
10



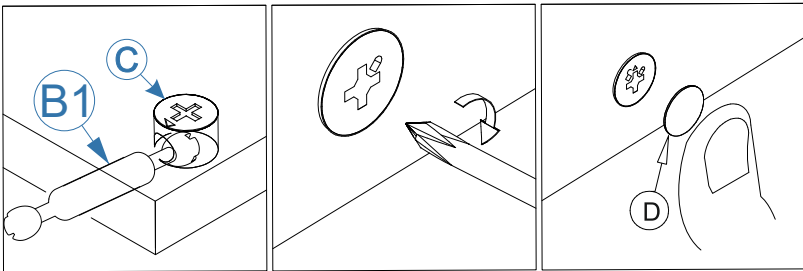
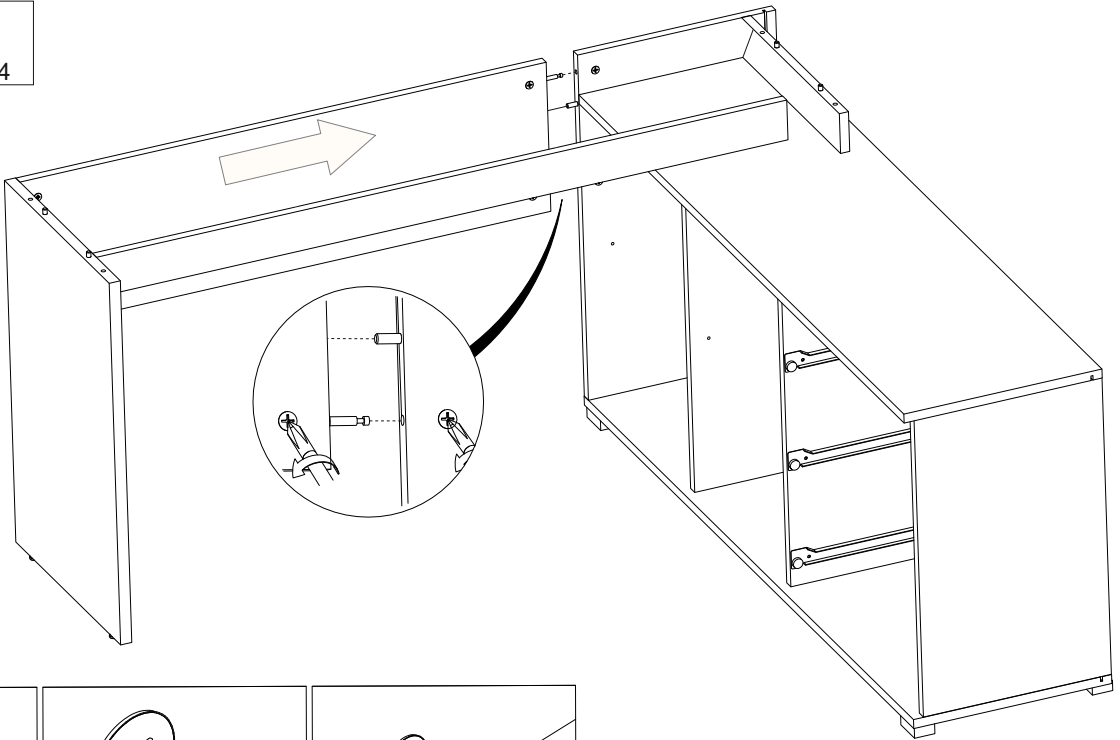
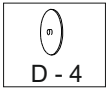
11



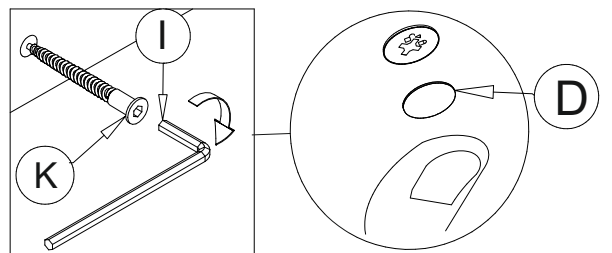
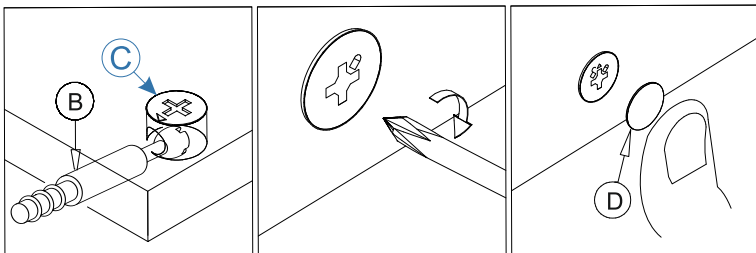
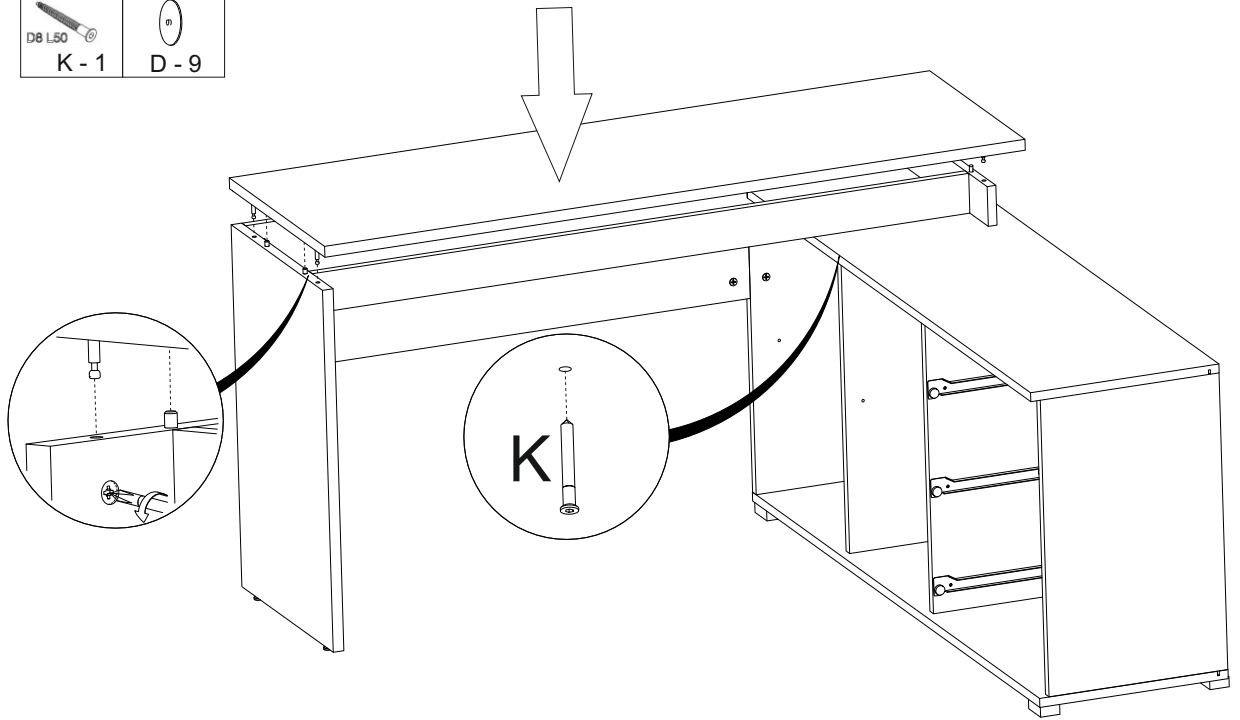
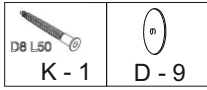
12



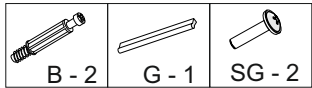
13



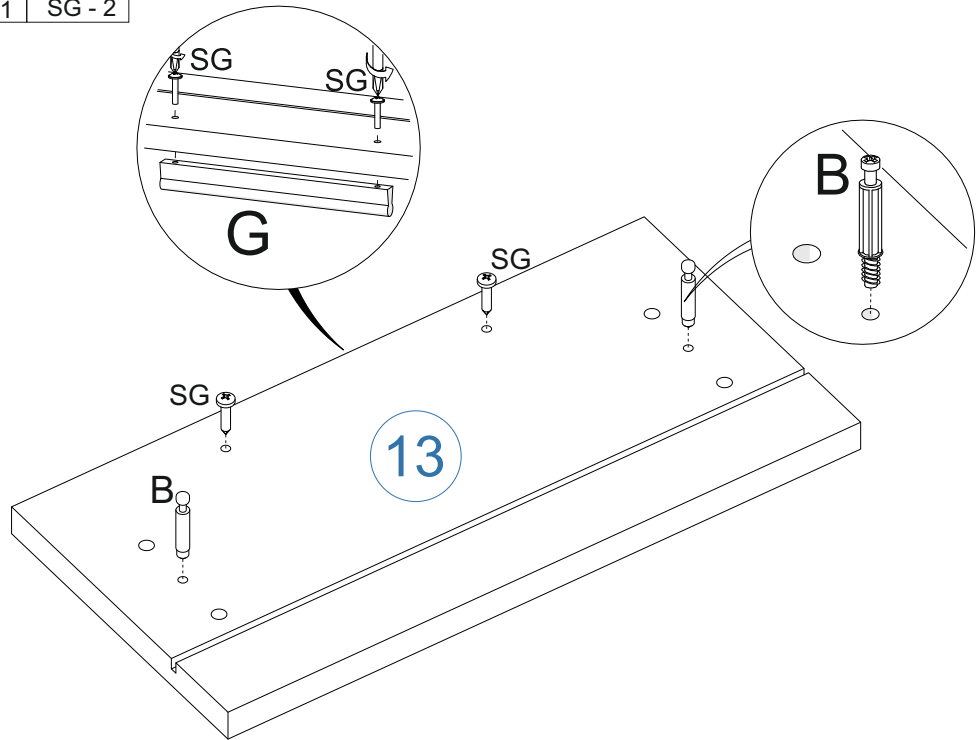
14



15



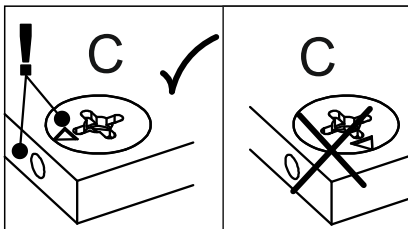
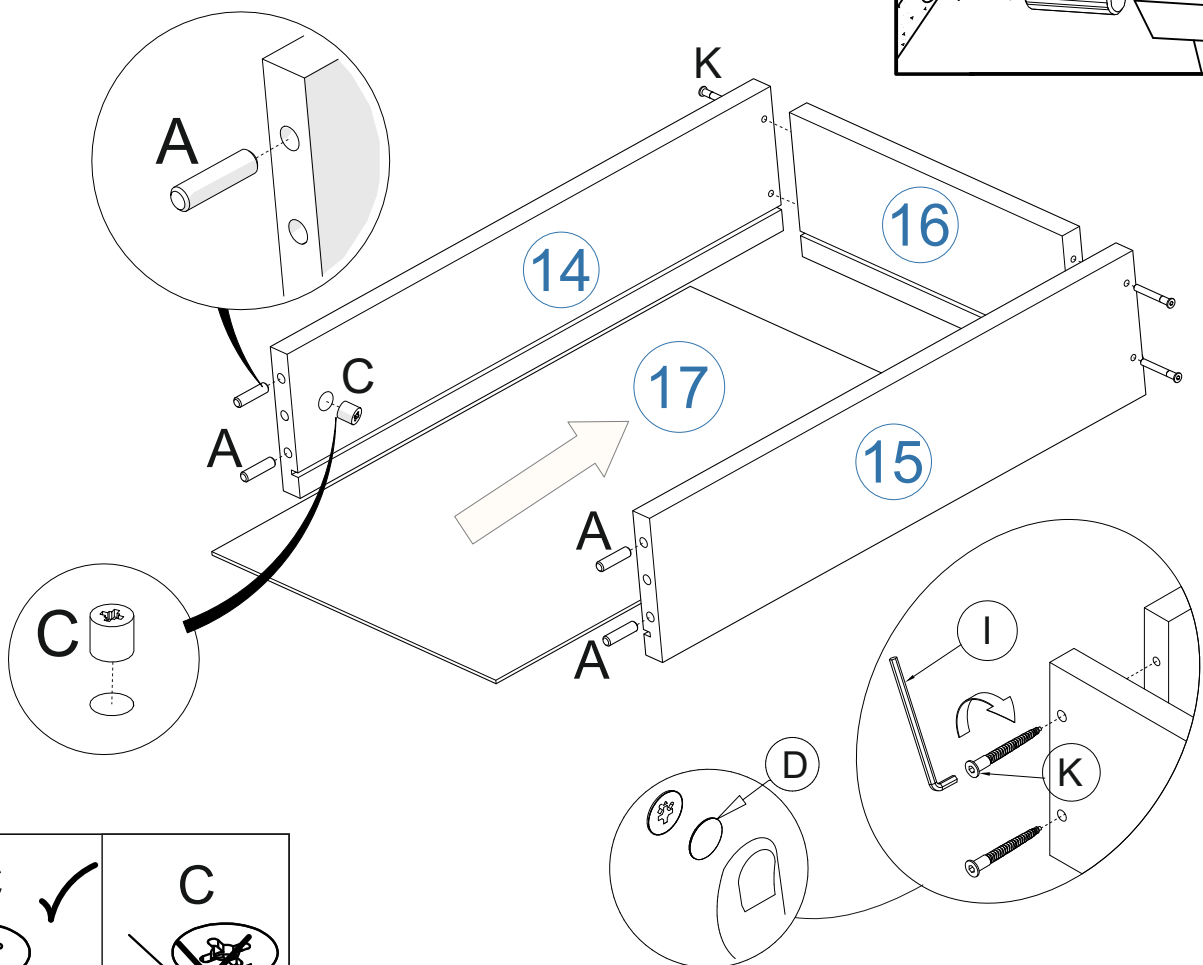
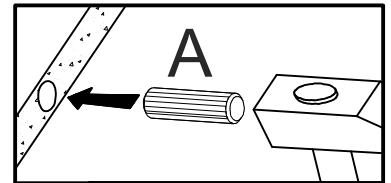
x3



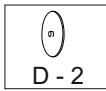
16



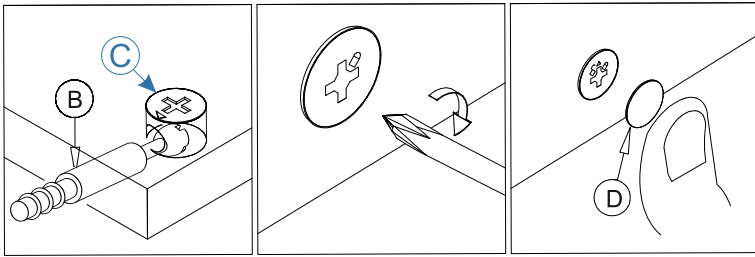
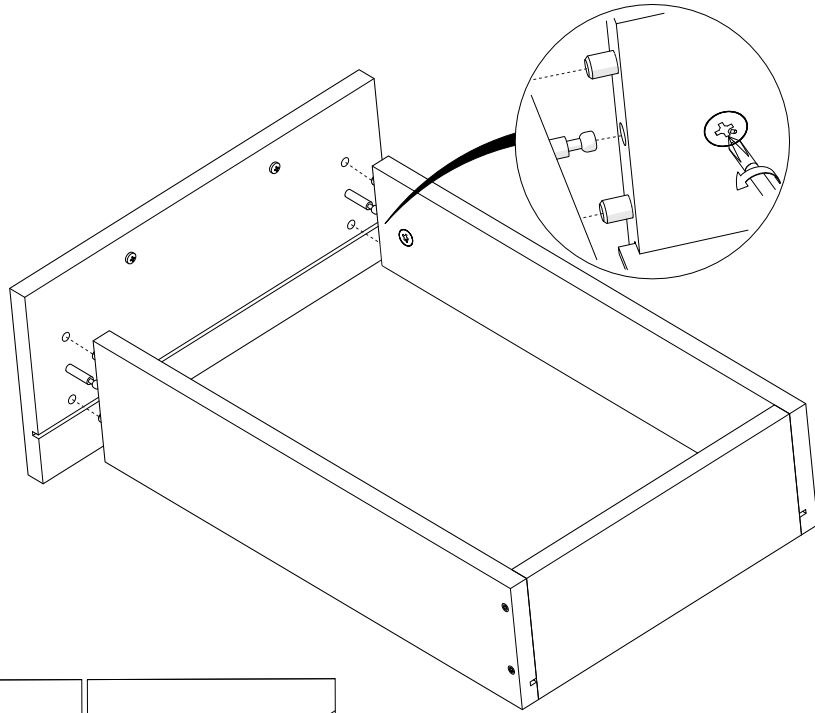
x3



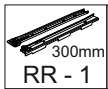
17



x3

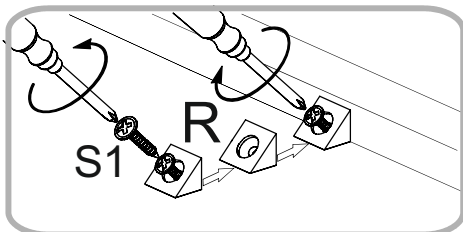
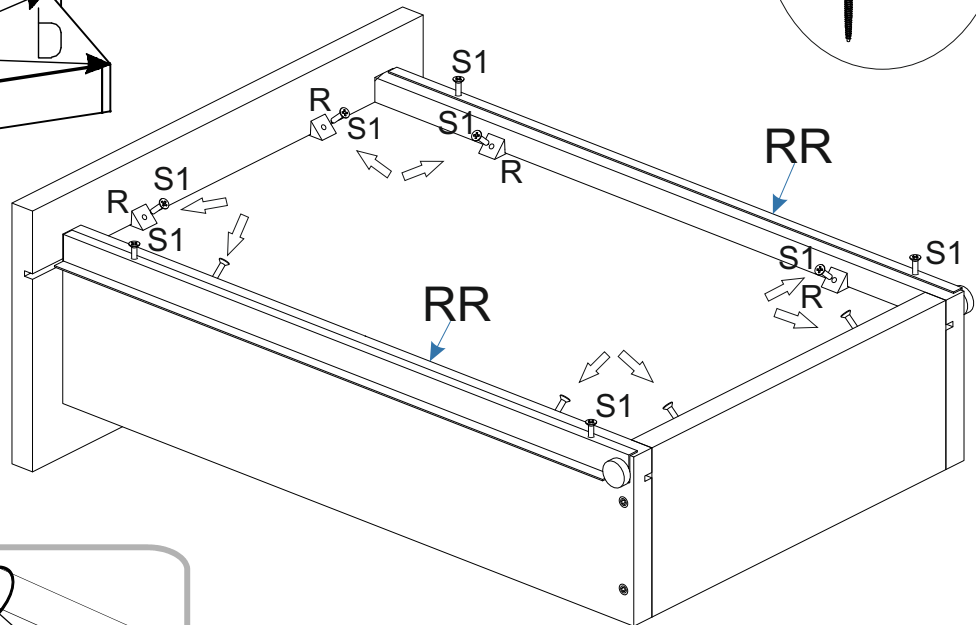
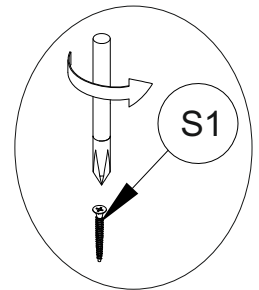
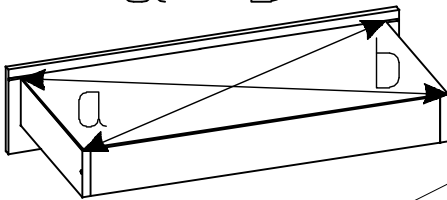


18

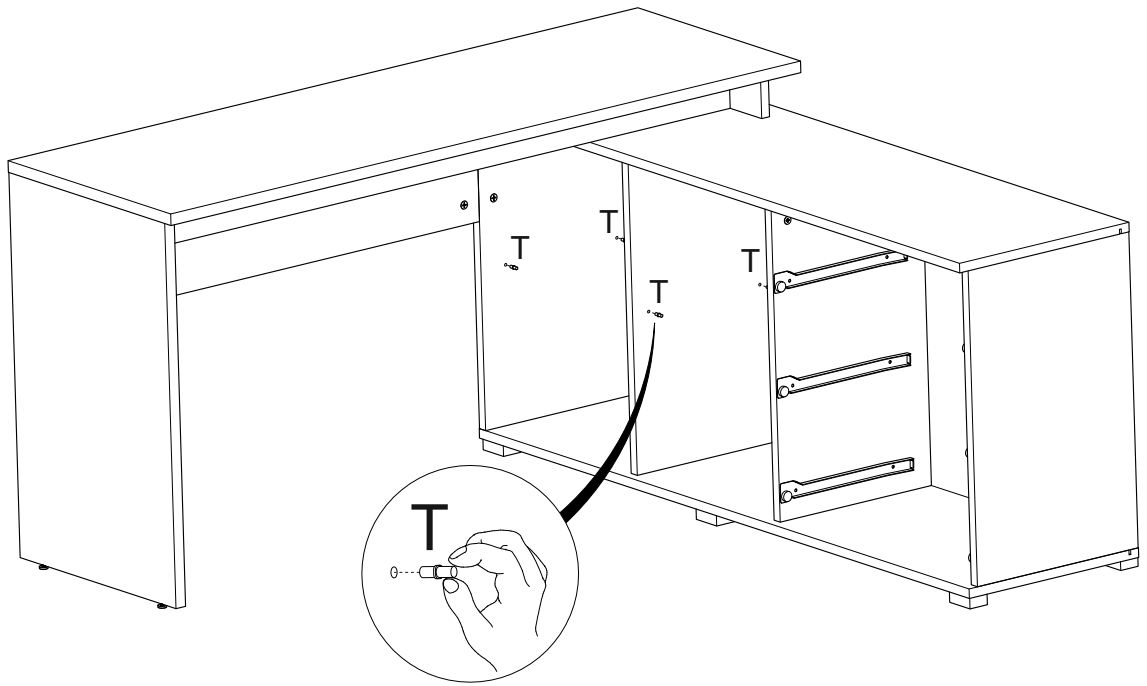
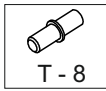


x3

$a = b$



19



20

